

NI Coupling

NORDduct

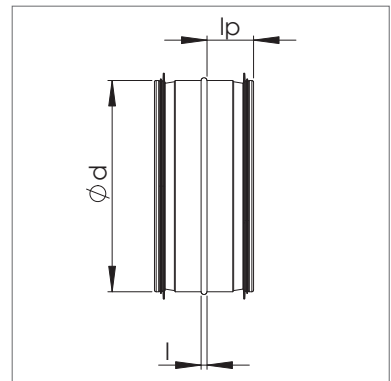
Inner coupling for ducts.

Nominal size d	l mm	Weight kg
100	5	0,11
125	5	0,13
160	5	0,17
200	5	0,22
250	7	0,45
315	7	0,55
400	7	0,88
500	7	1,4
630	7	1,8
800	16	2,7
1000	16	6,1
1250	16	7,6
1600	16	11,0

Product codes

NI	Ø d
Marking	Diameter

Example: NI 315



NIL Long coupling

Long inner coupling for ducts (adjustable length).

Nominal size d	l ₁ , mm	l, mm	Weight, kg
100	159	5	0,26
125	159	5	0,30
160	159	5	0,38
200	159	5	0,48
250	202	7	0,90
315	202	7	1,20
400	202	7	1,8
500	301	7	3,5
630	301	7	4,4
800	475	16	7,3
1000	480	16	11,3
1250	480	16	18,1

Product codes

NIL	Ø d
Marking	Diameter

Example: NIL 315

